



**58108—
2019**

**(ISO 12402-3:2006, NEQ)
(ISO 12402-4:2006, NEQ)
(ISO 12402-5:2006, NEQ)
(ISO 12402-6:2006, NEQ)**



1 « » (« ») -

2 444 « » -

3 1 2019 . 860- -

4 : -

- 12402-3:2006 « 150. » (ISO 12402-3:2006, Personal flotation devices — Part 3: Lifejackets, performance level 150 — Safety requirements. NEQ);

- 12402-4:2006 « 100. » (ISO 12402-4:2006, Personal flotation devices — Part 4: Lifejackets, performance level 100 — Safety requirements. NEQ);

- 12402-5:2006 « 50 — » (ISO 12402-5:2006. Personal flotation devices — Part 5: Buoyancy aids (level 50) — Safety requirements. NEO);

- 12402-6:2006 « » (ISO 12402-6:2006, Personal flotation devices — Part 6: Special purpose lifejackets and buoyancy aids — Safety requirements and additional test methods. NEQ)

5 P 58106-2018

29 2015 . 162- « 26 » -

) (« », 1 « » -

() « » -

» . (www.gost.ru) -

Personal notation devices. Life end insurance vessels. General specifications

— 2020—05—01

1

), (— - , , .

2

2405 , , , , : -
32074 . -
— -
« », « » 1 , , -
(). , , -
, , . , -

3

3.1 : , : -
, , . ,

3.2 : , , ,

500 .

3.3 : .

3.4 : , -

(33 ± 5) / ³ (), -

1 -

2 , -

().

3.5 (): ,

3.6 : ,

3.7 : , ()

3.8 : , -

3.9 : , 20

12.

3.10 : -

3.11 : , ,

—

3.12 (,): , -

—

3.13 : .

—

3.14 : .

4

:

- ;

- ;

4.1

(,), -

;

) ,

) ,

4.2

4.2.1

150
150

150

300²

4.2.2

100
100

2.0

12

(

),

100

200²

100

4.2.3

50
50

0,25

500

50

4.3

8

)

)

)

5

5.1

5.1.1

5.1.2

5.1.3

5.1.4

1.

1—

	1S0	100	SO
()			—

5.2

5.2.1

2.

2—

	150	100	50
：			
15	45	30	
. 15 30	60	40	
» 30 » 40 »	75	50	35
：			
. 40 50	90	60	40
» 50 » 60 »	110	70	40
» 60 » 70 »	130	80	45
» 70	150	100	50

5.2.2

5.2.3

5 %

5.2.4

5.2.5

70

30 °C

10

5.3

1.05

25

5.4

5.4.1

5.4.1.1

150

5.4.1.2

100

5.4.1.3

50

5.4.2

32074.

300²

150.

200²

100.

50 %

5.6.2.2
 2500 . : 250. 500,1500.2500 .
 110 10 -
 25
 5.6.3
 150 12
 10 30
 5.6.4 ()
 30 10 , -
 15
 5.6.5 30 . 100.
 5.6.6 3.

3—

		. H	-
11		2400	10
2*		550	5
		700	
		500	

21

5.7

100.

5.8

. SUP

. SUP

50.

. SUP

6

6.1

6.2

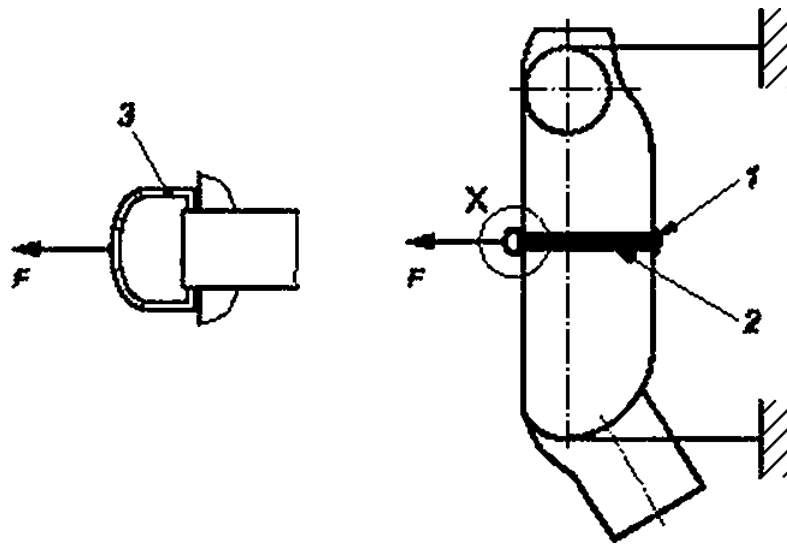
6.3

6.3.1

(5.3)

S.6.2.2

1.



— ; 2— . 3—D- ; F—
1—

6.3.2

5.6.1

15

2.4

10

6.3.3

5.6.6.

5.2.5

6.4

2405

5'

30'

10

70

6.5

(20 ± 5) .
(201 5) *

(65 ± 5) %.

12 .

(20 ± 5)'' .

50 .

15 .

Q1

24 .

02.

24

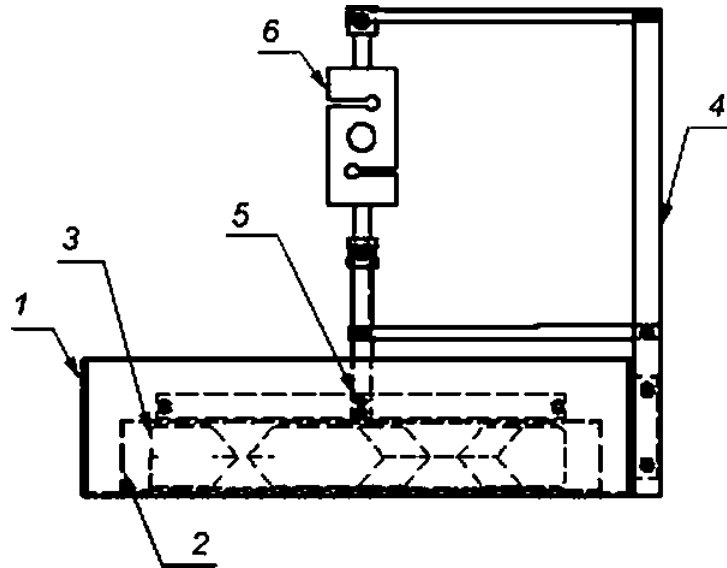
5.2.3.

01

Q2

5 %

2



1— ; 2— ; 3— . 4— . 5— . 6—

2—

6.8

5.6.4

600

7

7.1

()

7.2

- ;
- ;
- ;
- () ;

(I IV) , 1 : (1 12).

- ;
- ;
- ;
- ;
- 40 ;
- 25 « »;
- « »;
- « ».

10

8

8.1

8.2

8.3

8.4

8.5

8.6

9

- 7.2;

- ;
• , ;
- , ;
• ;
• -

11—2019/87

• •
• •
• •
• •

03.10.2019.

21.10.2019.

60 * 84 Vg.

• • .1.86. - • • .1.49
,

« »

117418 . - , .31. .2.
www.gosbnfo.ru >nto@gostinfo.ru

